

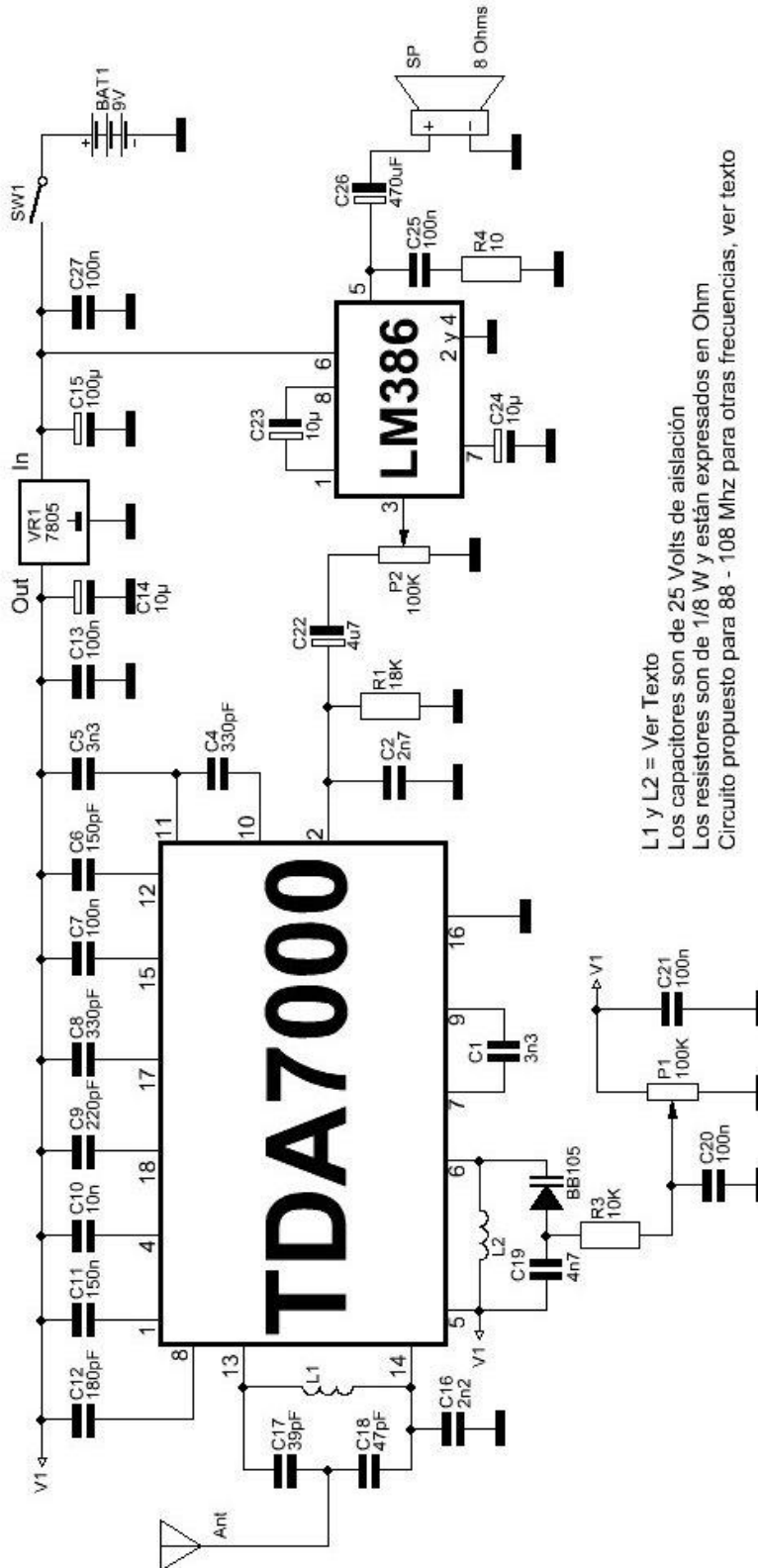


GRUP SAS

FOC-ELEN20

Instal·lador d'equips i sistemes de comunicació

Apunts Receptor TDA7000



L1 y L2 = Ver Texto

Los capacitores son de 25 Volts de aislación

Los resistores son de 1/8 W y están expresados en Ohm

Circuito propuesto para 88 - 108 Mhz para otras frecuencias, ver texto



FOC-ELEN20



Instal·lador d'equips i sistemes de comunicació

Apunts Receptor TDA7000

Las bobinas L1 y L2 serán para la entrada de antena y el oscilador local. Para L1 se debe realizar un arrollamiento de 5 espiras de alambre de cobre esmaltado de 0,7 o 0,8 milímetros de diámetro. Este debe ser realizado sobre una forma de 5 a 6 milímetros. Para el caso de L2, deben ser 6 vueltas con los mismos valores constructivos.

CHIP LM386, amplificador.

