

El transistor como elemento de circuito.

1.1) Características funcionales del transistor bipolar.

El transistor bipolar (conocido universalmente con la simple denominación de transistor) es un elemento de circuito de tres terminales que puede cumplir funciones de amplificador (operación lineal) o llave (operación en la zona de corte y saturación)

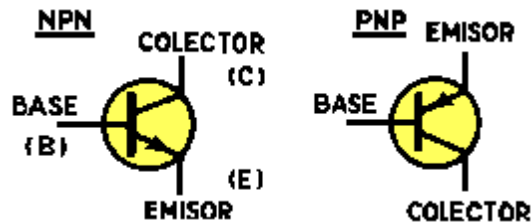
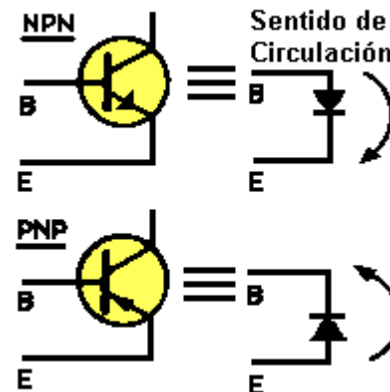


Fig. 1.- Símbolos del transistor bipolar. a) transistor NPN b) transistor PNP

La Fig. 1 muestra el símbolo de los dos tipos de transistores actualmente en uso: Esta clasificación es válida tanto para los transistores de Germanio como para los transistores de silicio.

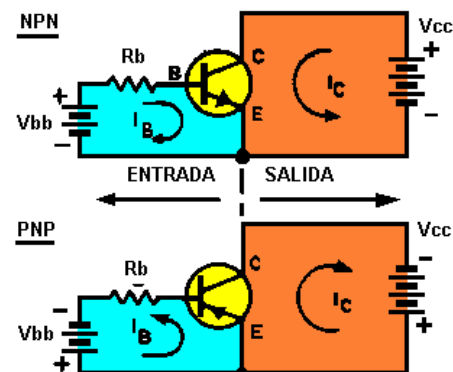




El comportamiento del transistor puede analizarse tomando en consideración sus características de entrada (terminales base-emisor) y sus características de salida (control ejercido sobre los terminales colector-emisor por el circuito de entrada) Fig. 2 - Características de entrada.

1-2) Características de entrada: terminales base-emisor.

Desde el punto de vista de su funcionamiento eléctrico, los terminales base-emisor se asimilan a un diodo (Fig. 2)

La diferencia entre el transistor NPN y PNP reside en el sentido de conducción, simbolizado por la flecha dibujada en el emisor. Por razones puramente convencionales se ha adoptado el sentido de circulación de la corriente desde los puntos del circuito con polaridad positiva hacia los puntos de polaridad negativa.



 GRUP SAS	<h1>FOC-ELEN20</h1>		
	Instal·lador d'equips i sistemes de comunicació	Apunts: Transistor	

Por lo expuesto, es evidente que los terminales de entrada del transistor conducirán solamente cuando la polaridad de los potenciales aplicados corresponda a la polaridad del diodo base-emisor.

1-3) Características de salida: efecto de control base-colector.

Para estudiar el efecto de control del circuito de entrada sobre la salida del transistor nos referiremos al esquema de la Fig. 3.

Aplicando una fuente de tensión de polaridad adecuada a los terminales base-emisor, circulará una corriente I_B , determinada por la tensión de alimentación, la resistencia R_B y la resistencia propia del diodo (en general esta resistencia será reducida por tratarse de un diodo polarizado en su sentido de conducción)

Fig. 3 - Características de salida.

Midiendo la corriente que circula por los terminales colector-emisor, se observa que I_C depende en forma directa de la corriente I_B :

a) si no circula corriente por el circuito base-emisor (fuente V_{BB} desconectada), tampoco circula corriente por colector-emisor. (corriente I_C prácticamente nula).

b) Todo aumento (o disminución) de la corriente I_B se traduce como un aumento (o disminución) de la corriente I_C .

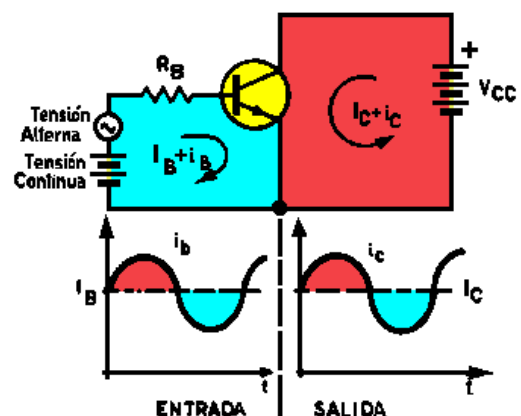
Admitiendo una imprecisión no excesiva, se puede afirmar que existe una relación proporcional entre la corriente de base (I_B) y la corriente de colector (I_C) Por otra parte, también se observa que valores pequeños de corriente en base (I_B) producen una circulación de corriente en colector (I_C) apreciablemente mayor.

Por ejemplo, en un transistor de baja potencia, una corriente de base de 0,1 mA produce una circulación en colector de 10 mA. Esta característica de control entrada-salida se especifica por medio de la relación entre el efecto (I_C) y la causa (I_B) (Componentes de corriente continua), denominada

Ganancia de corriente continua: Ganancia de corriente continua $hFE = I_C / I_B$

1-4) Funcionamiento con señales alternas.

Dado que la entrada del transistor es un diodo, no es conveniente aplicar directamente una señal alterna a los terminales base-emisor, la circulación de corriente se producirá en un solo sentido (semi-ciclo de polaridad correcta del diodo), lo que implica que el transistor permanecerá inactivo durante el semi-ciclo correspondiente a la polaridad inversa del diodo (corriente de base nula).



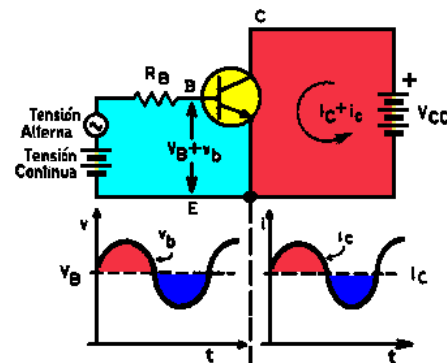
Esto, se soluciona superponiendo la señal alterna (VCA) al circuito de continua, tal como se muestra en la Fig. 4.

La presencia simultánea de una fuente de tensión continua y una fuente de tensión alterna hará que circulen por la base las corrientes I_B (continua) a i_b (alterna) las que, a su vez, producirán una circulación de corriente en colector continua (I_C) y alterna (i_c) Fig. 4 – Operación del transistor en alterna.

El circuito de continua que permite la reproducción completa de la señal alterna en colector se denomina circuito de polarización.

La relación entre i_c a i_b se especifica como ganancia de corriente alterna, simbolizándose como beta, h_{fe} ó h_{21} .

Ganancia de corriente alterna o h_{fe} ; $h_{21} = i_c / i_b$



La diferenciación entre ganancia de corriente continua y ganancia de corriente alterna se debe a que la proporcionalidad entre I_C a I_B no es estricta (alinealidad del transistor).

Por esta causa, la relación entre las corrientes alternas superpuestas (tratándose de señales de poca amplitud) depende en cierta medida de I_B (ó I_E). En otras palabras, la ganancia de corriente alterna h_{21} varía, dentro de ciertos límites, de acuerdo a las corrientes de polarización.

Otra forma de especificar el efecto de control entrada-salida consiste en relacionar la corriente alterna de salida (i_c) con la tensión alterna aplicada entre base y emisor (Fig. 5); esta relación se denomina tras-conductancia y se simboliza como y_{fe} ó y_{21} (si bien en algunos casos también se utiliza g_{fe} ó g_{21}).

Tras-conductancia (y_{fe} ; y_{21}) = i_c / v_b

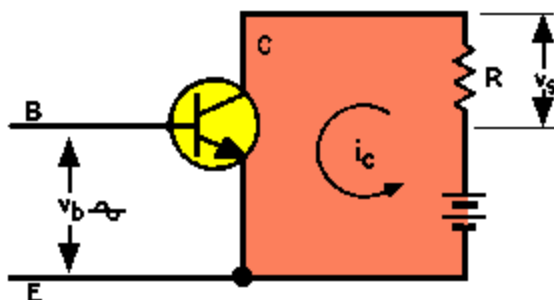


Fig. 5 – Tras-conductancia.

Resumiendo, el transistor bipolar es un elemento de circuito que admite un control sobre los terminales de salida que depende de la señal aplicada a su entrada.

Este control se realiza por circulación de corriente en base, lo que implica un comportamiento distinto a las válvulas termoiónicas.

El control inverso, o sea el efecto de la salida sobre la entrada, puede considerarse mínimo en primera aproximación (especialmente en los transistores de silicio modernos), lo que equivale a decir que el transistor es un componente controlado en forma unidireccional.

Más adelante se verá que en los circuitos de frecuencia elevada se recurre a ciertos métodos de neutralización para que esta unidireccional sea aun mayor.

1-5) El transistor bipolar como amplificador de tensión.

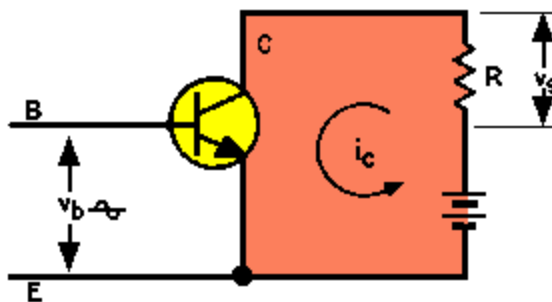


Fig 6 - Amplificación de tensión

Si se intercala una carga en el circuito de colector (por ejemplo, un resistor o un circuito resonante), la corriente alterna de salida i_c producirá una caída de tensión v_c . La relación entre esta tensión y la tensión de entrada v_b será la ganancia de tensión o amplificación del circuito (Fig. 6).

La amplificación de tensión puede calcularse muy simplemente partiendo de la trasconductancia, utilizando el siguiente razonamiento:

- La corriente i_c está determinada por el producto de la tensión de entrada v_b y la tras-conductancia y_{fe}

$$i_c = v_b * y_{fe}$$

Por ejemplo: Un transistor dado tiene una tras-conductancia de 40 mA/V. (lo que equivale a decir que circularán 40 mA por colector si se aplicara una tensión de 1V entre base y emisor).

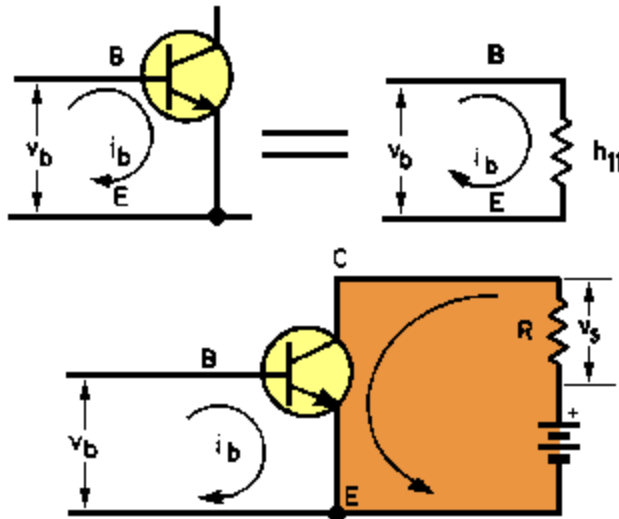
Si la señal de entrada real v_b es de 0,1 V, la corriente de colector será 4 mA

- La caída de tensión sobre la carga valdrá $v_s = i_c * R$

Si reemplazamos i_c por la fórmula anterior tendremos, $v_s = v_b * y_{fe} * R$

Fig. 7 - Cálculo de la amplificación Por ejemplo: Si la resistencia

de colector del caso previo es de 1.000 ohms, la corriente de 4 mA producirá una caída de tensión de 4 V.



c) La relación entre v_s y v_b (ganancia de tensión) será:
Amplificación de tensión

$$A = V_s / V_b = y_{fe} \cdot R$$

Por ejemplo: La ganancia de tensión del amplificador propuesto será la relación entre $v_s = 4 \text{ V}$ y $v_b = 0,1 \text{ V}$, o sea 40 veces.

Este resultado se obtiene también por el producto de la tras-conductancia $y_{fe} = 40 \text{ mA/V}$ y la resistencia de 1.000 ohms.

Para que las unidades sean coherentes (volts, amperes y ohms), la trasconductancia debe expresarse como 0,04 A/V.

El producto será:

$$\text{Amplificación} = 0,04 \times 1.000 = 40$$

La amplificación también se puede calcular partiendo de la ganancia de corriente h_{fe} , pero en este caso debe tomarse en consideración la resistencia que presenta el transistor entre base y emisor (Fig. 7).

Esta resistencia suele indicarse con el símbolo h_{ie} ó h_{11} .

a) la corriente de base queda determinada por la tensión de entrada V_b y la resistencia de base h_{11} , $i_b = v_b / h_{11}$ Por ejemplo: Suponiendo que se aplica 0,1 V entre base y emisor, y que la resistencia de entrada h_{11} vale 5.000 ohms, la corriente de base será $i_b = 0,02 \text{ mA}$.

b) la corriente de colector será h_{fe} veces mayor que la corriente de base:

$$i_c = i_b \cdot h_{fe}$$

Por ejemplo: Si la ganancia de corriente del transistor es $h_{fe} = 200$, una corriente de base $i_b = 0,02$ mA hará circular una corriente en colector $i_c = 0,02 \times 200 = 4$ mA.

c) siguiendo el mismo razonamiento que en el primer caso, la tensión de colector será:

$$v_s = i_c * R$$

d) reemplazando el valor de i_c por la fórmula anterior:

$$V_s = i_b * h_{fe} * R$$

e) dado que la corriente i_b depende de v_b y la resistencia h_{11} , la tensión de salida será:

$$v_s = (v_b / h_{11}) * h_{fe} * R$$

f) en definitiva, la relación entre v_s y v_b estará determinada por la fórmula:

$$\text{Amplificación de tensión} = v_s / v_b = (h_{fe} / h_{11}) * R$$

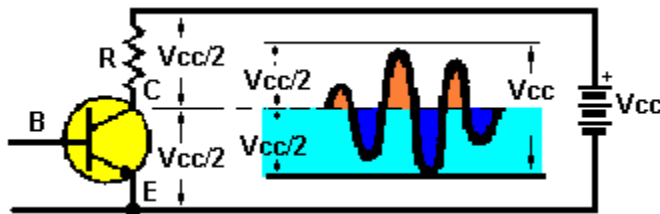
Por ejemplo: siendo $h_{fe} = 200$; $h_{11} = 5.000$ ohms; $R = 1.000$ ohms, la amplificación valdrá:

$$\text{Amplificación} = (200 / 5000) * 1.000 = 40$$

Comparando ambas fórmulas de amplificación, puede observarse que la transconductancia y h_{fe} es igual a la relación h_{fe} / h_{11} .

1-6) Circuitos de polarización: criterios básicos.

De acuerdo a lo visto (Fig. 4), las tensiones y corrientes continuas actúan a modo



de soporte de la señal alterna. Un análisis simplificado de la salida del amplificador con carga resistiva (Fig. 8) permite las siguientes conclusiones:

Fig. 8 - Polarización.

a) Para un aprovechamiento razonable del transistor, es conveniente que la tensión de alimentación V_{cc} se distribuya por partes iguales entre la carga (R) y el transistor (colector/ emisor). De esta manera, las variaciones de corriente i_c (alterna) producirán fluctuaciones de tensión sobre el resistor en forma simétrica alrededor de $1/2 V_{cc}$.

Esto no es muy importante cuando las señales amplificadas son reducidas, pero puede serlo cuando se opera con señales de alto nivel.

b) La corriente continua de colector del transistor, en consecuencia, deberá valer aproximadamente:

$$I_c = (1/2 * V_{cc}) / R$$

c) Polarizar la base del transistor significará aplicar en el circuito base-emisor una corriente continua I_B capaz de hacer circular por colector la corriente I_C especificada en el párrafo anterior.

Cuando la carga no es un resistor sino, por ejemplo, un circuito resonante (inductor y capacitor en paralelo), la resistencia de la bobina es prácticamente nula. En estas condiciones no se emplea el mismo criterio, dado que la caída de tensión sobre el inductor será prácticamente nula (toda la tensión V_{cc} queda aplicada al colector) Para este tipo de circuito (amplificador de radiofrecuencia), se busca en general que la corriente le corresponda a un alto valor de transconductancia del transistor (alta ganancia).

En definitiva, tanto en el caso de carga resistiva como en este último, la polarización de base busca fijar una determinada corriente de colector.

1-7) Polarización fija.

El circuito de la Fig. 9 muestra la solución más elemental al problema. Por ejemplo:

se requiere que la corriente de colector sea $i_c = 10 \text{ mA}$; la tensión V_{cc} vale 10 V y la ganancia de corriente del transistor es $h_{FE} = 100$.

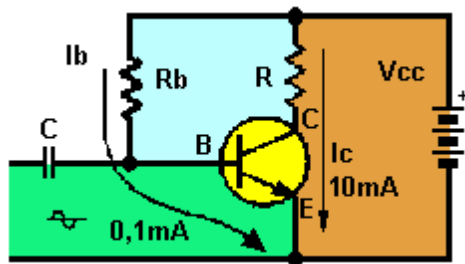


Fig. 9 - Polarización fija.

La corriente de base necesaria será $10 \text{ mA} / 100$, o sea $0,1 \text{ mA}$. Despreciando la resistencia base-emisor (diodo en sentido de conducción), la corriente del circuito de entrada queda determinada por el resistor R_b y la tensión de la fuente V_{cc} .

El valor del resistor será:

$$R_B = (10V / 0,1mA) = 100.000 \text{ ohms}$$

La señal alterna se introduce a la base por medio de un capacitor C: el capacitor es un circuito abierto para continua (no afecta la polarización), siendo a su vez un camino franco para alterna.

1-8) Autopolarización.

En el circuito de polarización fija, la corriente de base depende casi totalmente de R_B , o sea que tendrá un valor constante sea cual sea el transistor conectado al circuito. Este es un inconveniente a causa de la disparidad de ganancia entre transistores aun del mismo tipo: las diferencias pueden alcanzar variaciones mayores que el 100%. Conectando un transistor de ganancia $h_{FE} = 300$, la corriente de colector del caso anterior pasaría a valer 30 mA , apartándose mucho de lo esperado.

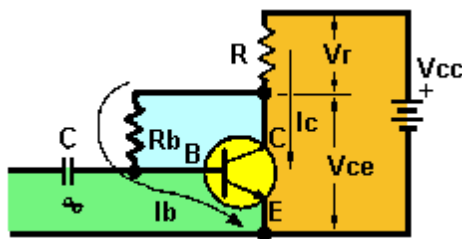
Para reducir este efecto, se recurre al circuito de la Fig.10 (auto-polarización).

En lugar de alimentar la base desde V_{cc} , el resistor R_B se conecta al colector (que teóricamente debería encontrarse a un potencial $1/2 * V_{cc}$, o sea que R_B también debe valer la mitad).

Fig. 10 – Auto-polarización

Al conectar un transistor de mayor ganancia, la corriente de colector tiende a aumentar.

Este aumento hace que la caída de tensión sobre R sea mayor o, en otras palabras, que la tensión de colector disminuya.

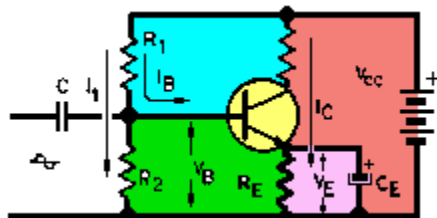


Al bajar la tensión de alimentación de R_B (tensión de colector), disminuye lógicamente la corriente I_B , tendiendo a hacer disminuir la corriente de colector I_C , compensando así el incremento originado por el transistor. Si bien esta auto-compensación no es perfecta, permite que la corriente I_c se mantenga dentro de límites razonables, aún empleando transistores de ganancias dispares.



1-9) Polarización con resistor en emisor.

El método de auto-polarización puede emplearse cuando la carga de colector es resistiva. Esto no es válido, por ejemplo, en los amplificadores de radiofrecuencia, cuya carga es un circuito resonante.

Fig. 11 - Polarización por resistor en emisor.



Dado que la resistencia de la bobina es muy pequeña, la tensión de colector será prácticamente igual a la de la fuente (V_{cc}); esto hace que el efecto compensador no exista (la tensión de colector permanece invariable prácticamente para cualquier valor de corriente I_C).

	FOC-ELEN20		
	Instal·lador d'equips i sistemes de comunicació	Apunts: Transistor	

Un circuito que permite prescindir del tipo de carga de colector y de la ganancia de los transistores que se utilicen es el de la Fig. 11. El divisor resistivo R1, R2 fijan un determinado potencial entre base y masa.

El valor de los resistores se adopta de manera que la corriente I_1 , sea mucho mayor que I_B . Así, la caída de tensión producida por la corriente de base es despreciable con respecto de la caída de tensión causada por I_1 : la tensión base masa dependerá así de R1 - R2 y muy poco del transistor.

La tensión V_e es aproximadamente igual a V_b , salvo la pequeña caída de tensión sobre el diodo base-emisor (diodo polarizado en sentido de conducción). Es evidente que esta tensión será producida por la corriente de emisor (que es muy similar a I_c) al circular por el resistor R_e . La estabilización de la corriente de colector se obtiene de la siguiente manera:

a) Aumento de corriente I_C : Al aumentar la corriente, sube la tensión V_b (mayor caída de tensión sobre R_e) Si V_e es ligeramente mayor que V_b , el diodo base emisor queda polarizado en sentido inverso y la corriente de base se anula.

Esto sería un contrasentido ya que al no circular I_b tampoco circulará I_c , lo que se opone a la hipótesis previa de que I_c había aumentado. Se establece así que I_c debe tener un valor tal que V_e sea, por lo menos, ligeramente inferior a V_b .

b) Disminución de corriente I_c : al disminuir la corriente, disminuye también V_e . De esta manera, sobre el diodo base-emisor queda aplicada una diferencia de potencial importante (V_b es bastante mayor que V_e). Por tratarse de un diodo polarizado en su sentido de conducción, la corriente I_b aumentaría apreciablemente, produciendo a su vez un gran aumento de I_c .

Nos encontramos nuevamente con una contradicción, ya que esto se opone a la hipótesis original de la disminución de I_c . En otras palabras: la corriente I_c debe tomar un valor tal que la tensión V_e no sea muy inferior a V_b .

Para resumir, afirmaremos que la tensión V_e no debe apartarse mucho del valor prefijado entre base y masa (V_b), lo que implica que la corriente I_c tendrá un valor determinado: el transistor acomoda su comportamiento para que esto suceda, prescindiendo de su ganancia o del circuito de colector (todo depende de la entrada y del resistor R_e).

1-10) Configuraciones circuitales básicas: emisor, base y colector común.

Dado que el transistor es un componente de tres terminales, es obvio que uno de ellos deberá formar parte tanto de la entrada como de la salida del amplificador.

Por ejemplo, en la Fig. 6, la tensión de entrada se aplica entre base y emisor, y la tensión amplificada se obtiene entre colector y emisor. Esta configuración se denomina amplificador con emisor común, y es el circuito más utilizado por su alta ganancia de tensión (Fig. 12 a)

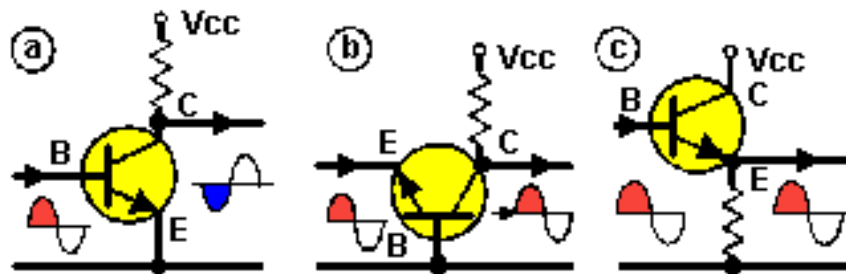


Fig. 12 – Configuraciones circuitales básicas.

- a) Emisor común;
- b) Base común;
- c) Colector común.

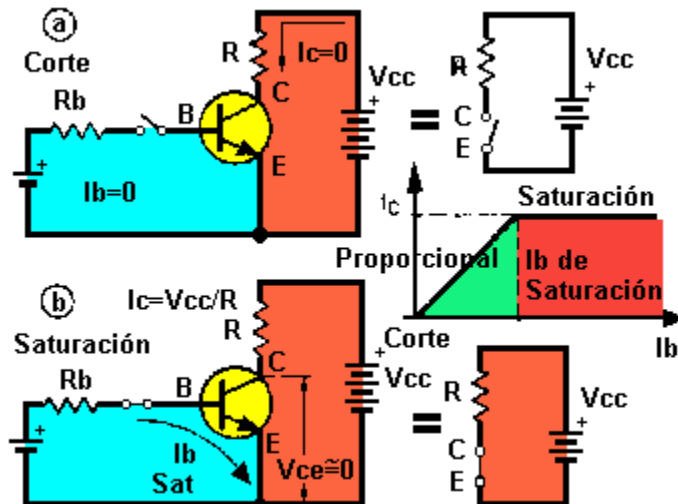
No obstante, existen otras configuraciones que suelen emplearse en etapas que cumplen funciones especiales:

a) Amplificador con base común (Fig. 12b) la ganancia de tensión de esta configuración es similar al caso de emisor común, pero su impedancia de entrada es muy inferior. Este circuito se reserva generalmente para frecuencias elevadas o para combinaciones de varios transistores (circuitos integrados), donde la no-inversión de señal juega un papel importante.

b) Amplificador con colector común (seguidor emisor: Fig. 12 c): la ganancia de tensión de esta configuración es prácticamente igual a 1 (entrada y salida de igual amplitud y fase) Su ventaja fundamental reside en una elevada impedancia de entrada y una muy baja impedancia de salida, utilizándose por esta causa como adaptador entre etapas de impedancias dispares.

1-11) El transistor operando como llave.

En la técnica de circuitos de pulsos (profusamente empleada en televisión), el transistor no opera como un simple amplificador. En estos casos su comportamiento se asimila a una llave comandada electrónicamente: el equivalente eléctrico más próximo sería un relevador.



Los dos casos posibles de operación serán:

- El transistor como llave abierta (Fig. 13 a): si la corriente de base es nula, la corriente de colector será prácticamente cero (transistor al corte).
- El transistor como llave cerrada (transistor saturado). A medida que se aumenta la corriente de base (Fig. 13b), se incrementa consecuentemente la corriente de colector.

Fig. 13 – a) Transistor al corte; b) transistor saturado.

La caída de tensión sobre R aumenta hasta el límite en el cual casi toda la tensión de fuente queda aplicada a sus extremos (la tensión colector-emisor se aproxima a cero: el transistor aparece así como un cortocircuito). Si se sigue aumentando la corriente de base, la corriente de colector no puede aumentar más, dado que el circuito de salida depende de la tensión V_{cc} y del resistor R . Esta condición de funcionamiento suele denominarse estado de saturación del transistor.

En ambos casos (transistor al corte o saturado), la potencia disipada entre colector y emisor es mínima: el primer caso (llave abierta) es obvio, ya que no circula corriente; el segundo (llave cerrada), si bien implica una circulación de corriente máxima, coincide con una tensión colector-emisor cercana a cero (el producto de la tensión por la corriente es reducido).

Por otra parte, la potencia de comando (entrada del transistor) es pequeña comparada con la potencia comandada a la salida, a causa de la ganancia de corriente del transistor.

1-12) El transistor de efecto de campo (TEC o FET): características funcionales.

La diferencia fundamental entre el transistor bipolar y el TEC reside en que el transistor bipolar es controlado por corriente (párrafo 1-3), mientras que el TEC es controlado por tensión (este tipo de transistor es asimilable a un pentodo, salvo en lo que respecta a tensiones máximas de funcionamiento) La Fig. 14 muestra las características de entrada y salida de los dos tipos actualmente en uso (TEC) canal N y TEC canal P) La teoría general de su aplicación como elemento de circuito (amplificación, polarización, etc.) es idéntica a la del pentodo, pudiéndose recurrir a la abundante bibliografía que trata el tema para una mayor profundización sobre el particular.

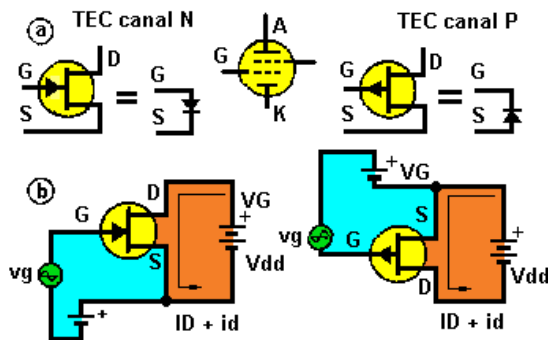


Fig. 14 – Transistor de efecto de campo (TEC).

1-13) El transistor de efecto de campo con compuerta aislada (MOS)

El transistor MOS es otro elemento controlable por tensión; la diferencia con el TEC reside en que la entrada está totalmente aislada (no es un diodo polarizado en sentido inverso, tal como ocurre en el TEC o en el pentodo) Su operación como amplificador es asimilable al TEC, si bien los circuitos de polarización pueden diferir un poco. Esto se debe a que la compuerta suele requerir un potencial de continua de polaridad opuesta al caso del TEC (por ejemplo, el TEC de canal N se polariza con tensión negativa, mientras que ciertos tipos de MOS se polarizan con tensión positiva) La Fig. 15 resume las principales características del transistor MOS.

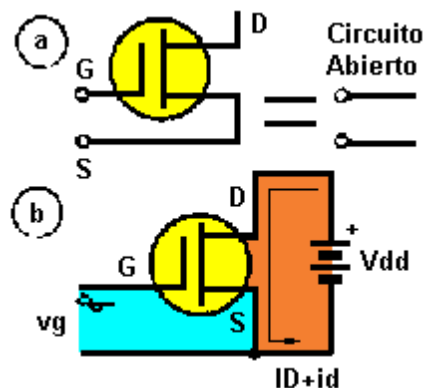


Fig. 15 — Transistor MOS,

a) Entrada b) Salida